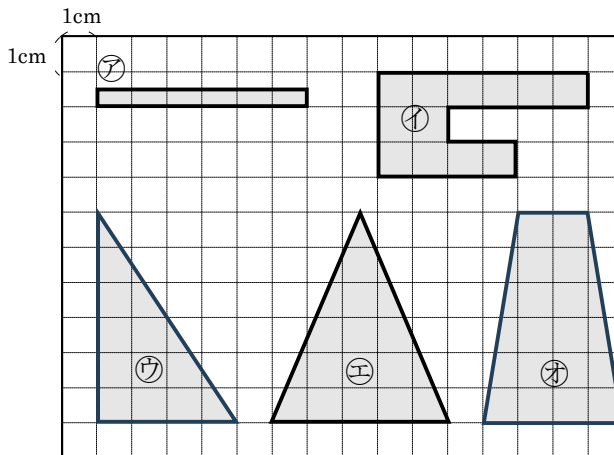


3 下の図の色のついた部分㉠～㉣の面積は、それぞれ何 cm²ですか。

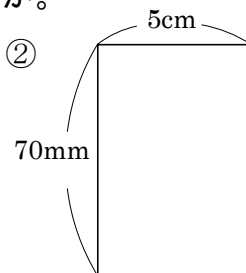
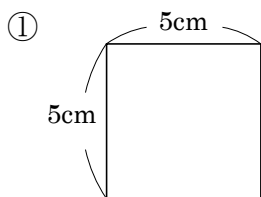
BCDE



㉠ _____ ㉡ _____ ㉢ _____
 ㉣ _____ ㉤ _____

5 次の長方形と正方形の面積は、何 cm²ですか。

ABCDE



6 次の長方形や正方形の面積は、何 cm²ですか。

ABCDE

① たてが 4cm, 横が 12cm の長方形

(式)

② 1 辺が 110mm の正方形

(式)

7 次の長方形の面積は、何 cm^2 ですか。

BCDE ① たてが 50mm, 横が 16cm の長方形

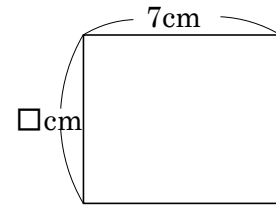
(式)

② たてが 3cm, 横が 150mm の長方形

(式)

9 面積が 42 cm^2 で、横の長さが 7cm の長方形のたての長さは何 cm ですか。

ABCDE



(式)

10 面積が 153 cm^2 で、たての長さが 17cm の長方形をかくには、横の長さを何 cm にすればよいですか。

BCDE

(式)

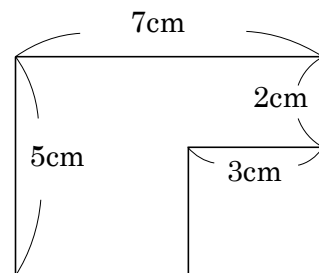
11 1 辺が 8m の正方形の形をした土地と面積が同じで、横の長さが 16m の長方形の形をした土地があります。この土地のたての長さは何 m ですか。

CDE

(式)

13 右の図形の面積を求めましょう。

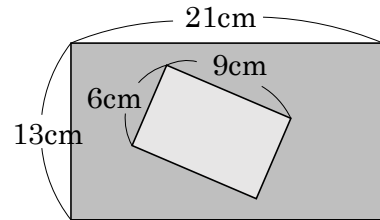
ABCDE



15 右の図の色のついた部分の面積は、何 cm^2 ですか。

ABCDE

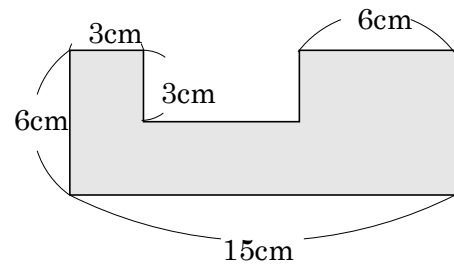
(式)



16 次の図のような形の面積は何 cm^2 ですか。

BCDE

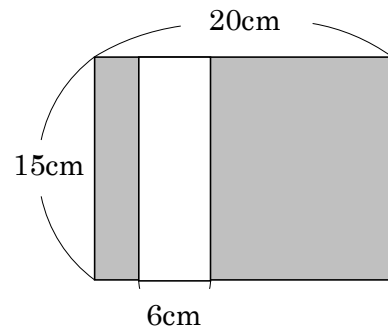
(式)



17 右の図で、色のついた部分の面積は、何 cm^2 ですか。

BCDE

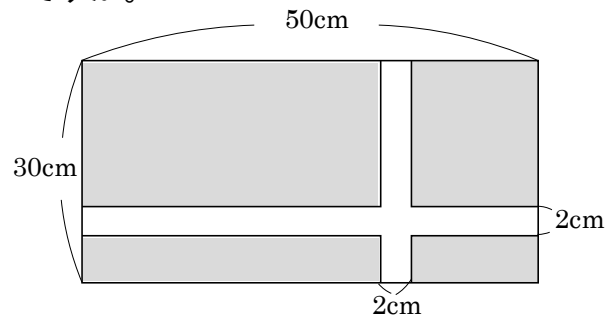
(式)



18 右の図で、色のついた部分の面積は、何 cm^2 ですか。

CDE

(式)



21 次の問いに答えましょう。

ABCDE ① たてが 7m, 横が 5m の長方形の形をした花だんの面積は, 何 m^2 ですか。

(式)

② たてが 15m, 横が 60m の長方形の形をした土地の面積は, 何 a ですか。

(式)

22 次の問いに答えましょう。

ABCDE ① 1 辺が 400m の正方形の形をした畑の面積は, 何 ha ですか。

(式)

② 1 辺が 7km の正方形の形をした土地の面積は, 何 km^2 ですか。また, 何 m^2 ですか。

(式)

23 次の面積を, [] 中の ^{たんい}単位で表しましょう。

BCDE ① $12m^2$ [cm^2]

② $240000cm^2$ [m^2]

③ $5000000m^2$ [km^2]

24 次の面積を、[] の中の単位で表しましょう。

BCDE ① 40km^2 [a]

② 12km^2 [ha]

27 まわりの長さが 12cm になるように、長方形や正方形をつくります。

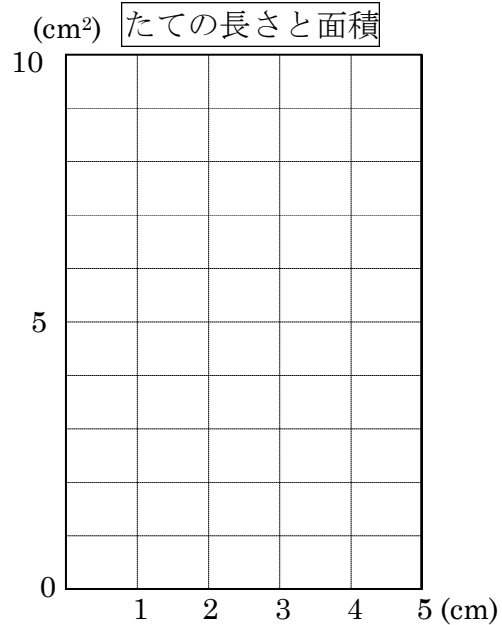
BCDE ① 右の表のあいているところに、あてはまる数をかきましょう。

たて(cm)	1	2	3	4	5
横 (cm)	5				
面積(cm^2)	5				

② たての長さが 2cm のとき、面積は何 cm^2 ですか。

③ 面積がいちばん大きくなるのは、たての長さが何 cm のときですか。

④ 面積の変わり方のようすを、右の折れ線グラフに表しましょう。



28 右のグラフは、まわりの長さがいつも同じになるように、長方形や正方形をつくったときの、たての長さ（縦の長さ）と面積を表したものです。次の問いに答えましょう。

DE

- ① たての長さが 4cm のとき、面積は何 cm^2 ですか。
- _____
- ② 面積が 16cm^2 のとき、たての長さは何 cm ですか。すべて答えましょう。
- _____
- ③ まわりの長さは、何 cm ですか。
- _____

