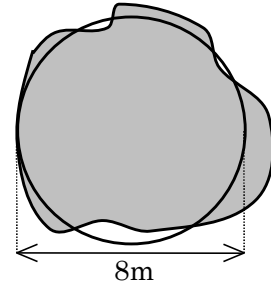


6-13 およその面積や体積

2 右の図は、あるおうちの池です。およその面積を求めましょう。

ABCDE

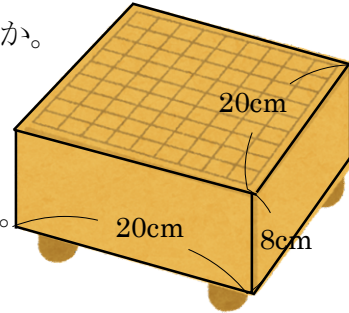


4 右のような形をした“しょうぎばん”があります。

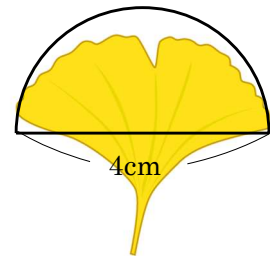
ABCDE

① この“しょうぎばん”は、およそどんな形とみられますか。

② この“しょうぎばん”のおよその容積をもとめましょう。

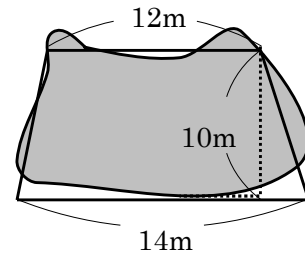


5 **まとめ** 右の図はイチョウの葉です。
DE およその面積を求めましょう。



© dak

6 **まとめ** 右の図はおじいちゃんの家やしき地です。
DE およその面積を求めましょう。



7 まとめ

DE

右のような形をしたロールケーキがあります。
このロールケーキのおよその容積をもとめましょう。

