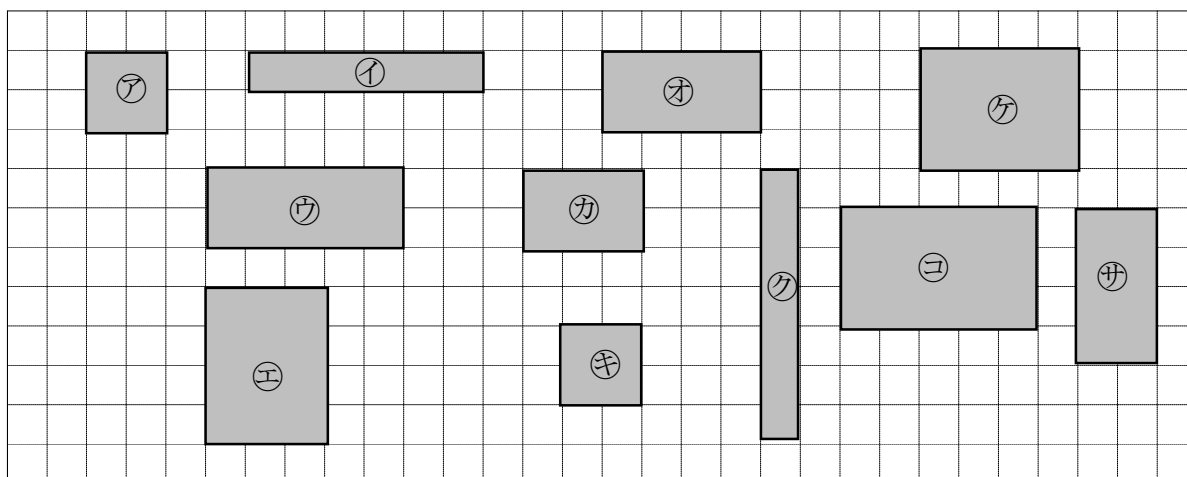


2 合同な図形はどれとどれですか。記号で答えましょう。

ABCDE



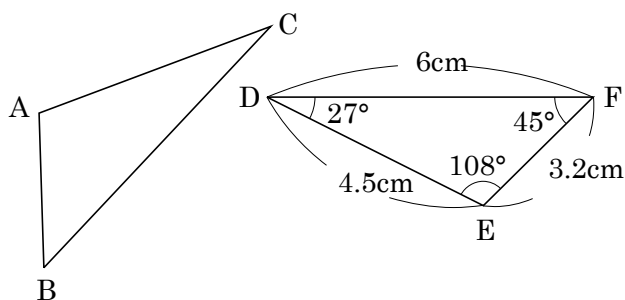
_____ と _____ と _____ と

4 右の図は2つの合同な三角形です。

① 次の頂点, 辺, 角に対応する頂点, 辺, 角を答えましょう。

頂点 A _____

辺 AB _____ 角 C _____



② 辺 BC の長さは何 cm ですか。 _____

③ 角 C の大きさは何度ですか。 _____

5 右に2つの合同な四角形があります。

ABCDE ① 頂点 C に対応する頂点はどこですか。

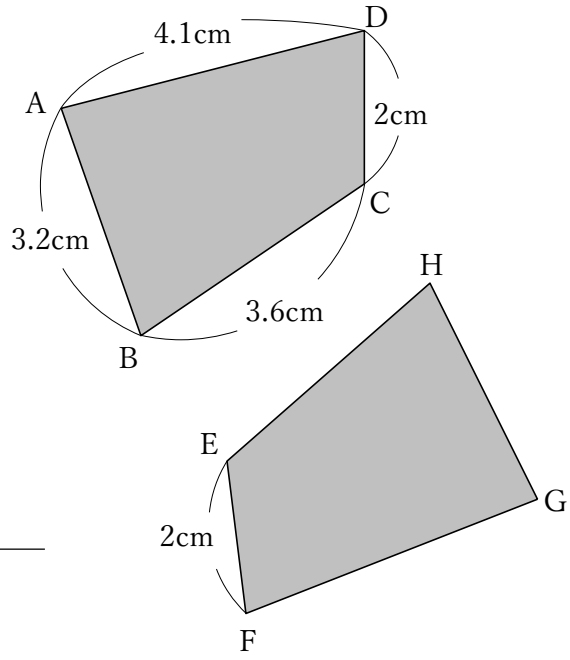
② 角 A, 角 B に対応する角はどこですか。

角 A _____ 角 B _____

③ 辺 GH, 辺 HE, 辺 FG の長さはそれぞれいくつですか。

辺 GH _____ 辺 HE _____

辺 FG _____

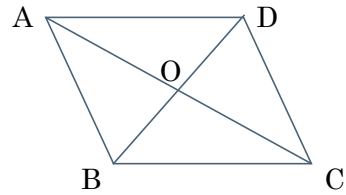


7 右の図は平行四辺形に2つの対角線をひいたものです。

ABCDE 三角形 ABC, 三角形 AOD と合同な三角形をかきましょう。

三角形 ABC と合同な三角形 _____

三角形 AOD と合同な三角形 _____



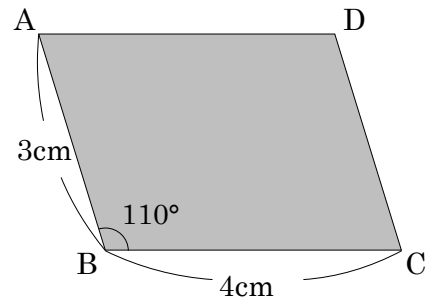
10 次の三角形を、かきましょう。

ABCDE ㉞ 1つの辺が 5cm, その両端の角が 50° , 60° 度の三角形

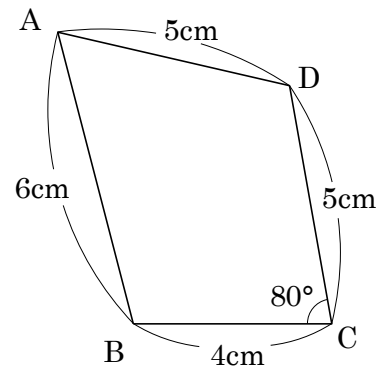
㉟ 3辺が 2cm, 4cm, 3.5cm の三角形

㊱ 2つの辺が 4cm, 3cm, その間の角が 42° の三角形

12 右の平行四辺形 ABCD と合同な
 ABCDE 平行四辺形 EFGH をかきましょう。



13 右の図のような四角形 ABCD 図形をかきましょう。
 BCDE



14 次の図は、必ず合同といえますか。いえるものには○、いえないものには×をつけな
 CDE さい。

- ① 3つの辺の長さが等しい2つの三角形 _____
- ② 3つの角の大きさが等しい2つの三角形 _____
- ③ 2つの辺の長さとも1つの角の大きさが等しい2つの三角形 _____
- ④ 1つの辺の長さともその両はしの角の大きさが等しい2つの三角形 _____
- ⑤ 2つの辺の長さともその間の角の大きさが等しい2つの三角形 _____

15 次の図は、必ず合同といえますか。いえるものには○、いえないものには×をつけな
CDE さい。

① 4つの辺の長さが等しい2つの四角形 _____

② 3つの角の大きさが等しい2つの四角形 _____

③ 1つの辺の長さが等しい2つの正方形 _____