

1

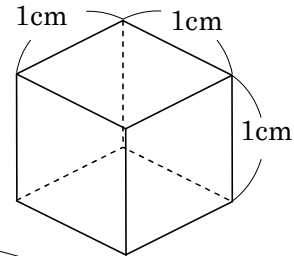
ABCDE 次の hakken. の法則を読んで問題を解きなさい。

体積

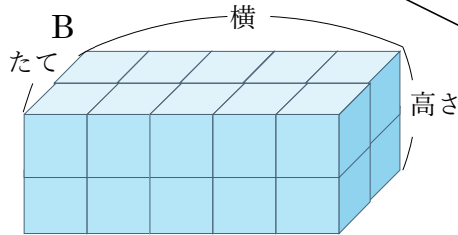
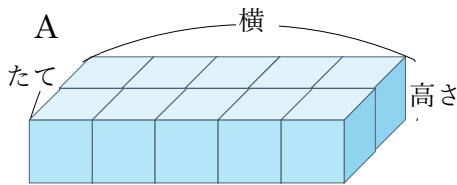
hakken. の法則 

★学習内容 体積…もののかさのことを、体積といいます。

1 辺が 1cm の立方体の体積を、1立方センチメートルと
いい、 1cm^3 と書きます。



例題 1 辺が 1cm の立方体が図のようにおいてあります。



① それぞれ何個の立方体がおいてありますか。

A たてに 2 個、横に 5 個なので $2 \times 5 = 10$ (個)

B たてに 2 個、横に 5 個が 2 段あるので $2 \times 5 \times 2 = 20$ (個)

答 A 10 個 B 20 個

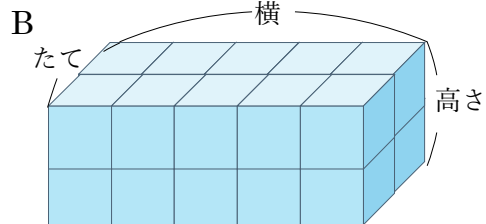
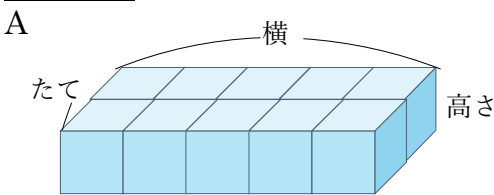
② それぞれの体積は何 cm^3 ですか。

A 1cm^3 の立方体が 10 個あるので 10cm^3

B 1cm^3 の立方体が 20 個あるので 20cm^3

答 A 10cm^3 B 20cm^3

確認問題 1 辺が 1cm の立方体が図のようにおいてあります。



① それぞれ何個の立方体がおいてありますか。

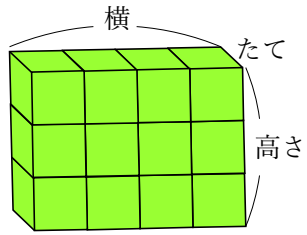
A _____ B _____

② それぞれの体積は何 cm^3 ですか。

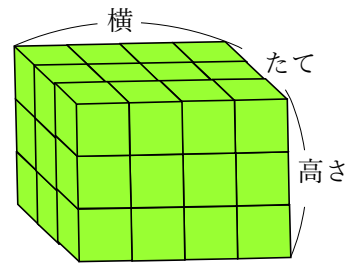
A _____ B _____

2 1 辺が 1cm の立方体が図のようにおいてあります。

ABCDE A



B



① それぞれ何個の立方体がおいてありますか。

A _____ B _____

② それぞれの体積は何 cm^3 ですか。

A _____ B _____

3

ABCDE 次の hakken. の法則を読んで問題を解きなさい。

直方体や立方体の体積の公式

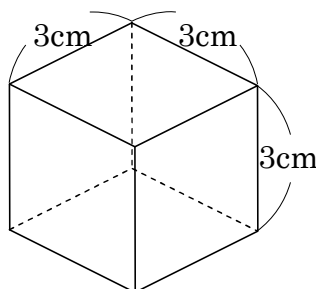
hakken. の法則 

★学習内容 直方体や立方体の体積の公式…直方体や立方体の体積は、
次の公式で求められます。

直方体の体積=たて×横×高さ
立方体の体積=1辺×1辺×1辺

例題 次の立方体と直方体の体積を求めましょう。

①

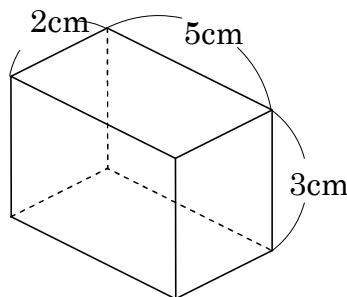


一辺が 3cm の立方体なので

$$3 \times 3 \times 3 = 27(\text{cm}^3)$$

答 27cm³

②



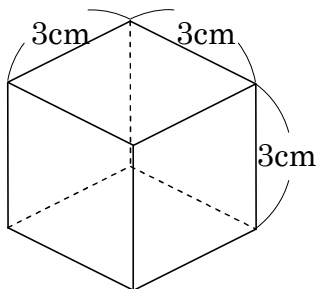
たて 2cm 横 5cm 高さ 3cm の
直方体なので

$$2 \times 5 \times 3 = 30(\text{cm}^3)$$

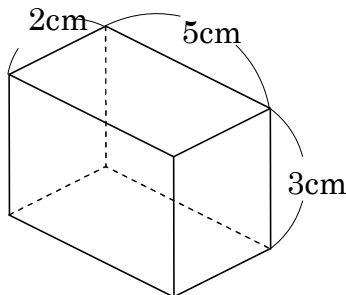
答 30cm³

確認問題 次の立方体と直方体の体積を求めましょう。

①

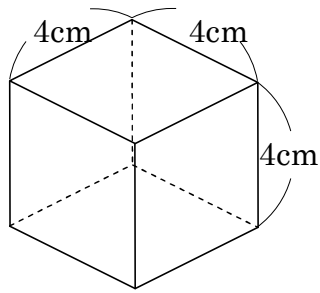


②

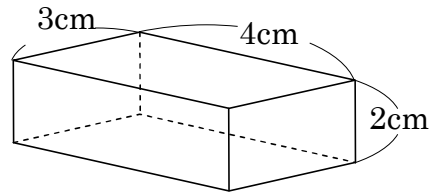


4 次の立方体と直方体の体積を求めましょう。

ABCDE ①



②



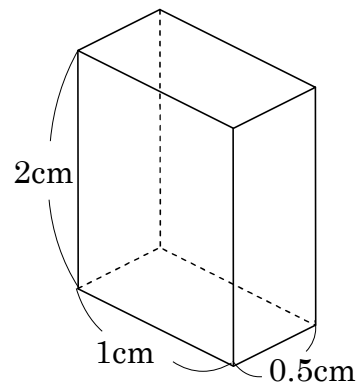
5 次の体積を求めましょう。

ABCDE

- ① たて 5cm 横 2cm 高さ 6cm の直方体 ② 一辺が 5cm の立方体

6 次の図形の体積を求めましょう。

ABCDE



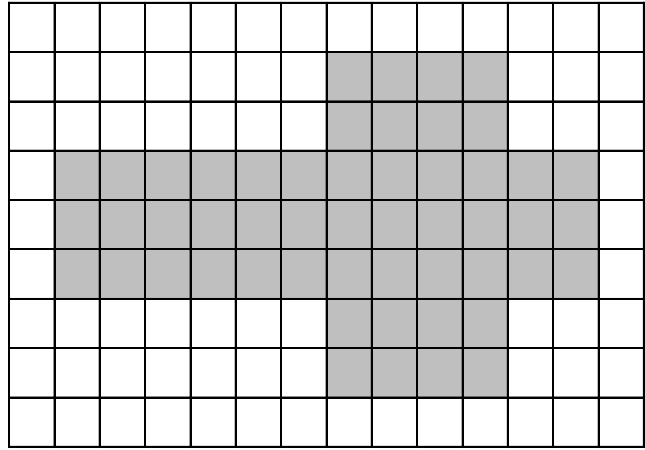
7

CDE

次の図は直方体の展開図^{てんかいず}です。

この直方体の体積を求めましょう。

(マス目はたて、横 1cm の正方形)



ABCDE 次の hakken. の法則を^と読んで問題を解きなさい。

体積の求め方のくふう

hakken. の法則

★学習内容 体積の求め方のくふう…複雑な形の体積は、直方体や立方体をもとにして、考えれば求めることができます。

例題 下の図の体積を求めましょう。

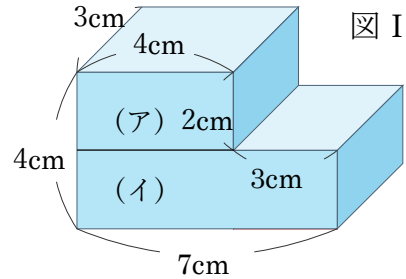
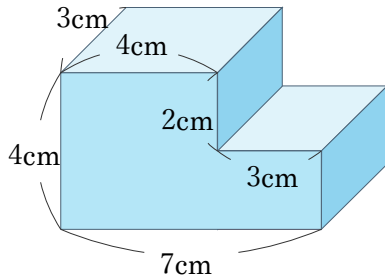


図 I

① 図 I のように 2 つの直方体に分けて求めましょう。

(ア)はたて 3cm 横 4cm 高さ 2cm の直方体で、
(イ)はたて 3cm 横 7cm 高さ 2cm の直方体なので、

$$3 \times 4 \times 2 + 3 \times 7 \times 2 = 24 + 42 = 66(\text{cm}^3)$$

② 図 II のように 2 つの直方体に分けて求めましょう。

(ウ)はたて 3cm 横 4cm 高さ 4cm の直方体で、
(エ)はたて 3cm 横 3cm 高さ 2cm 直方体なので、

$$3 \times 4 \times 4 + 3 \times 3 \times 2 = 48 + 18 = 66(\text{cm}^3)$$

③ 図 III のように大きい直方体(オ)から、小さい直方体(カ)の体積を引いて求めましょう。

(オ)はたて 3cm 横 7cm 高さ 4cm の直方体で
(カ)はたて 3cm 横 3cm 高さ 2cm 直方体なので、

$$3 \times 7 \times 4 - 3 \times 3 \times 2 = 84 - 18 = 66(\text{cm}^3)$$

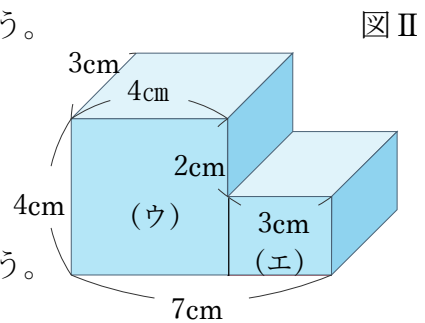


図 II

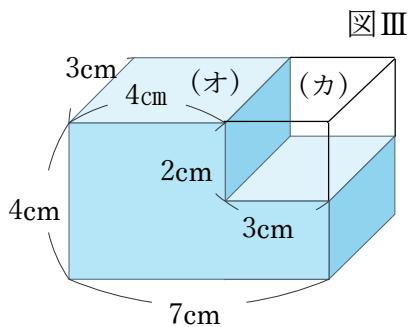
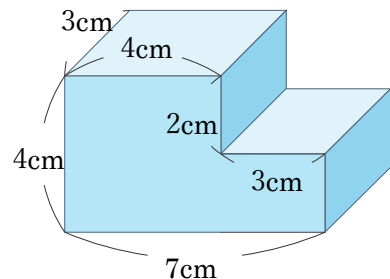


図 III

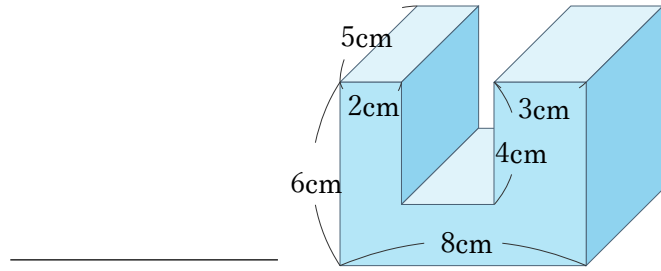
答 66cm³

確認問題 右の図の体積を求めましょう。



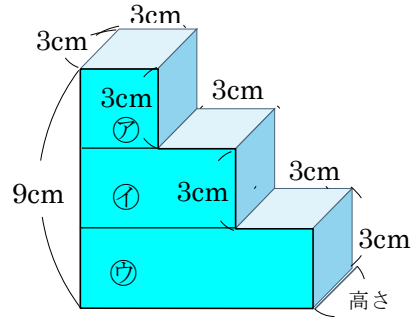
9 次の図の体積を求めましょう。

ABCDE



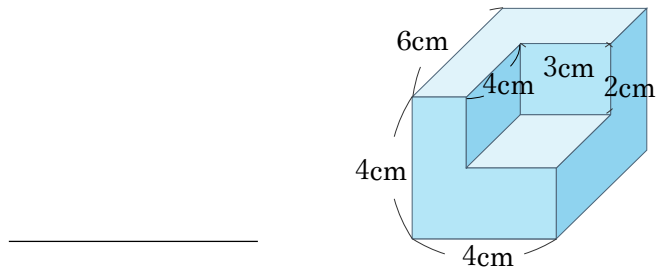
10 右の図の体積を求めましょう。

ABCDE



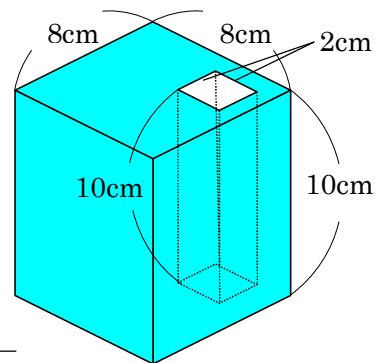
11 右の図の体積を求めましょう。

BCDE



12 右の図の体積を求めましょう。

BCDE



13

ABCDE 次の hakken. の法則を^と読んで問題を解きなさい。

おおきな体積の単位

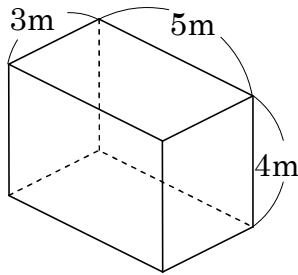
hakken. の法則 ★学習内容 おおきな体積の単位

…1 辺が 1m の立方体の体積を

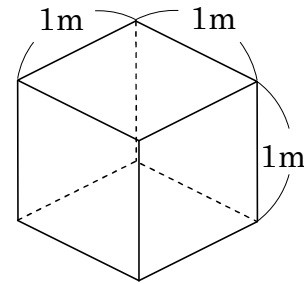
1立方メートルといい、^{りっぽう} 1m^3 と書きます。

$$1\text{m}^3 = 1000000\text{cm}^3$$

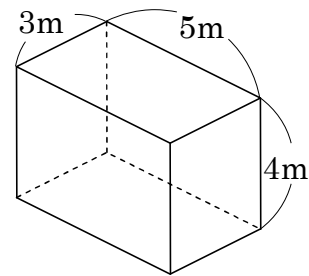
例題 下の直方体の体積を求めましょう。



$$3 \times 5 \times 4 = 60(\text{m}^3)$$

答 60m³

確認問題 右の直方体の体積を求めましょう。



14 体積が 48cm^3 でたて 2cm 横 4cm の直方体の高さの長さを求めましょう。

ABCDE

15 体積が 8m^3 の立方体の 1 辺の長さを求めましょう。

ABCDE

16

ABCDE 次の hakken. の法則を読んで問題を解きなさい。

容積①hakken. の法則 

★学習内容 ようせき 容積①…入れ物の中にいっぱいに入る水などの体積を、その入れ物の容積といいます。

$$1\text{L} = 1000\text{cm}^3 = 1000\text{mL}, \quad 1\text{mL} = 1\text{cm}^3$$

確認問題 次の空らんに入数字を入れてみましょう。

① $1\text{L} = \underline{\hspace{1cm}} \text{cm}^3$ ② $1\text{L} = \underline{\hspace{1cm}} \text{mL}$ ③ $1\text{mL} = \underline{\hspace{1cm}} \text{cm}^3$

17 次の空らんに入数字を入れてみましょう。

ABCDE

① $2\text{L} = \underline{\hspace{1cm}} \text{cm}^3$ ② $2\text{L} = \underline{\hspace{1cm}} \text{mL}$ ③ $2\text{mL} = \underline{\hspace{1cm}} \text{cm}^3$

18 次の体積を()内に示した単位で表しましょう。

ABCDE

① $32\text{m}^3(\text{cm}^3)$ ② $250\text{cm}^3(\text{mL})$

19 次の体積を()内に示した単位で表しましょう。

BCDE

① $9\text{L}(\text{cm}^3)$ ② $21000\text{cm}^3(\text{L})$

20 次の体積を()内に示した単位で表しましょう。

BCDE

① $2.4\text{mL}(\text{cm}^3)$ ② $7000000\text{cm}^3(\text{m}^3)$

21 次の容積を求めましょう。

ABCDE ① たて 5cm 横 4cm 高さ 8cm の直方体のかたちの箱

② たて 3m 横 2m 高さ 4m の直方体のかたちの水そう

22

BCDE 次の hakken. の法則を読んで問題を解きなさい。

容積②

hakken. の法則 

★学習内容 ようせき 容積②…入れ物の内側の長さを内のりといいます。

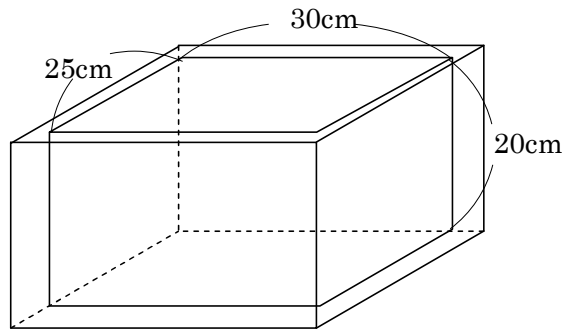
例題 内のりが、たて 25cm、横 30cm、
高さ 20cm の直方体の容積を求め
ましょう。

また単位は L で答えましょう。

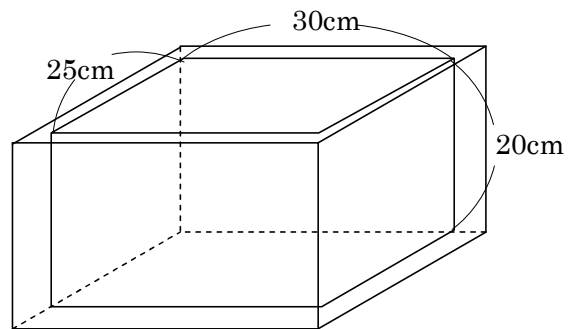
容積は $25\text{cm} \times 30\text{cm} \times 20\text{cm} = 15000\text{cm}^3$

$1\text{L} = 1000\text{cm}^3$ なので 15L

答 15L



確認問題 内のりが、たて 25cm、横 30cm、高さ 20cm の直方体の容積を求め
ましょう。また単位は L で答えましょう。



23 内のりが、たて 40cm 横 20cm 深さ 50cm の水そうがあります。

BCDE

① 水を深さ 20cm まで入れると何 L 入りますか。

② 24L の水が入っているとき高さは何 cm ですか。

24 **まとめ** 次の図形の体積を求めましょう。

CDE

① たて 8cm 横 3cm 高さ 5cm の直方体の体積はいくつですか。

② 1 辺が 6cm の立方体の体積はいくつですか。

25 **まとめ** 体積が 504cm^3 でたて 7cm 高さ 9cm の直方体の横の長さを求めましょう。

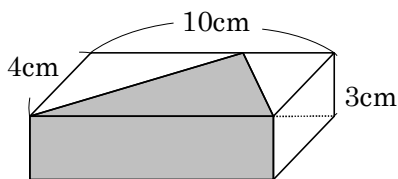
CDE

26 **まとめ** 体積が 125m^3 の立方体の 1 辺の長さを求めましょう。

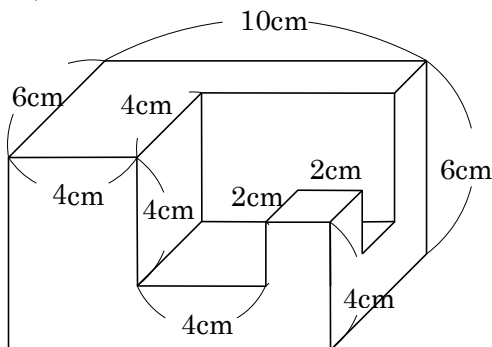
CDE

- 27 **まとめ** 内のりが、たて 10cm 横 10cm 高さ 40cm の水そうがあります。
 CDE 今、20cm の深さまで水が入っています。ここに鉄の玉を入れると 23cm になりました。鉄の玉の体積を求めましょう。

- 28 **まとめ** 次の直方体の中の黒色の部分の体積を工夫して求めましょう。
 CDE



- 29 **まとめ** 次の図の体積を求めましょう。
 DE



- 30 **まとめ** 次の図の体積を求めましょう。
 E

