

1

ABCDE

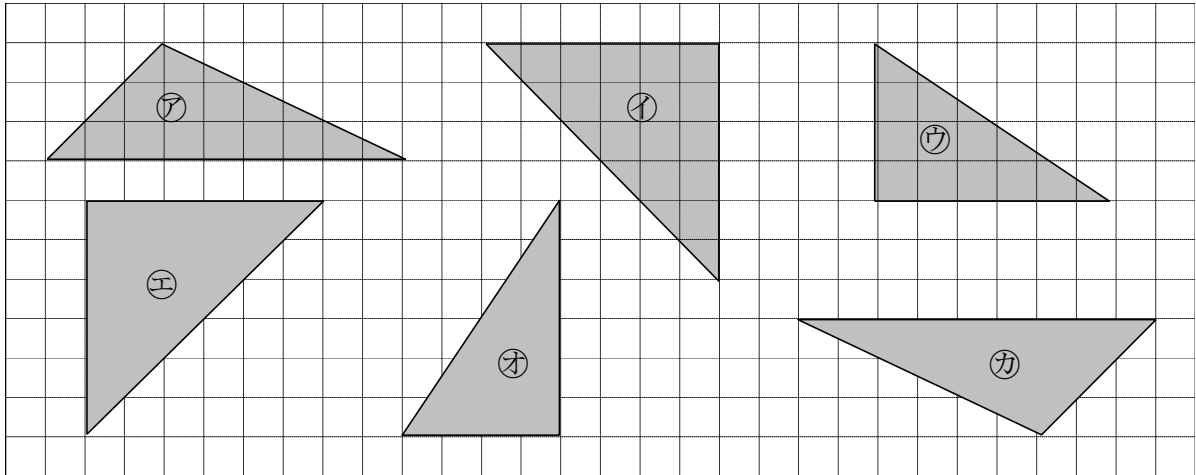
次の hakken. の法則を^と読んで問題を解きなさい。

合同な図形

hakken. の法則 

★学習内容 合同な図形…^{ごうどう}ぴったりと重ね合わすことのできる2つの図形は、合同であるといいます。一方をうら返しにしてぴったり重ね合わすことのできる図形も、合同であるといいます。

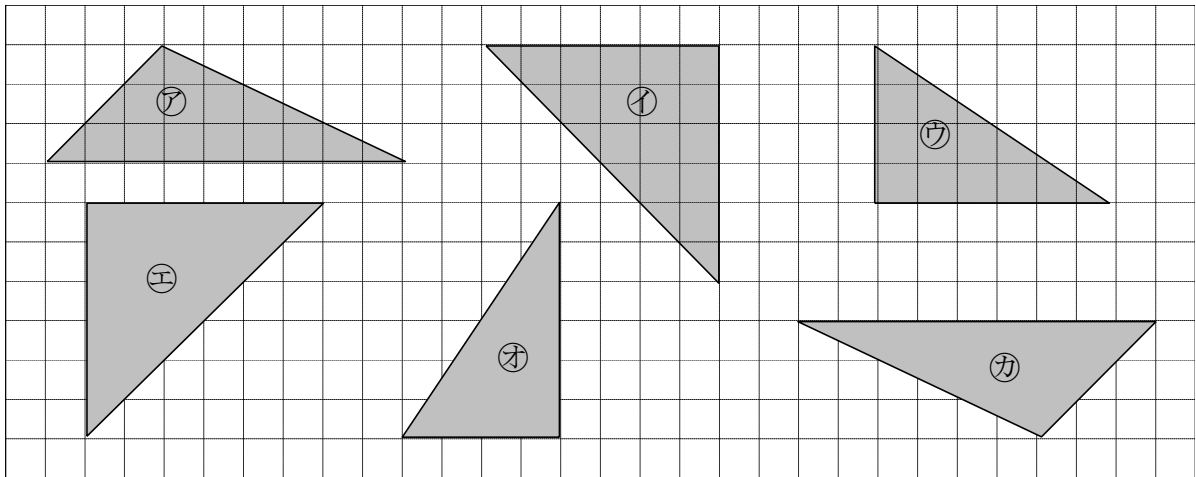
例題 合同な図形はどれとどれですか。記号で答えましょう。



方眼^{がん}の数を使って、形と大きさが同じ図形を探します。

アと合同な図形は カ イと合同な図形は エ ウと合同な図形は オ

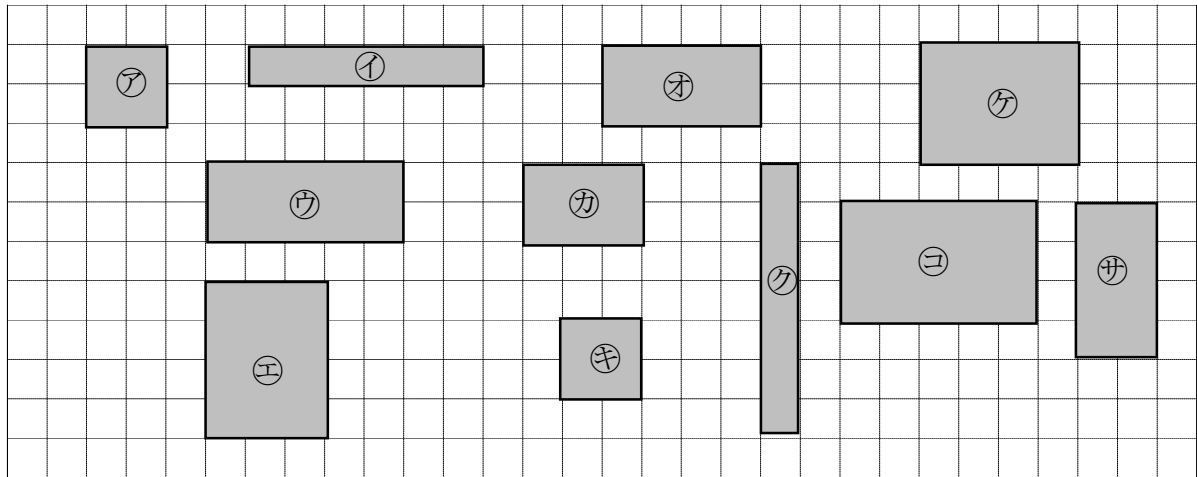
確認問題 合同な図形はどれとどれですか。記号で答えましょう。



アと合同な図形は カ イと合同な図形は エ ウと合同な図形は オ

2 合同な図形はどれとどれですか。記号で答えましょう。

ABCDE



ア と キ

エ と ケ

オ と サ

3

ABCDE 次の hakken. の法則を読んで問題を解きなさい。

対応する頂点, 辺, 角

hakken. の法則 

★学習内容 たいおう ちやうてん 対応する頂点, 辺, 角…合同な図形では, 対応する辺の長さは等しく
対応する角の大きさも等しくなっています。

例題 右の図は 2 つの合同な三角形です。

① 次の頂点, 辺, 角に対応する頂点, 辺, 角を答えましょう。

㊦ 頂点 B ㊩ 辺 AC ㊧ 角 A
三角形 DEF を回転させて考えます。

2 つの三角形が一致するとき,
頂点 A と頂点 E, 頂点 B と頂点 F
頂点 C と頂点 D が重なります。よって

答 ㊦ 頂点 F ㊩ 辺 ED ㊧ 角 E

② 辺 ED の長さは何 cm ですか。

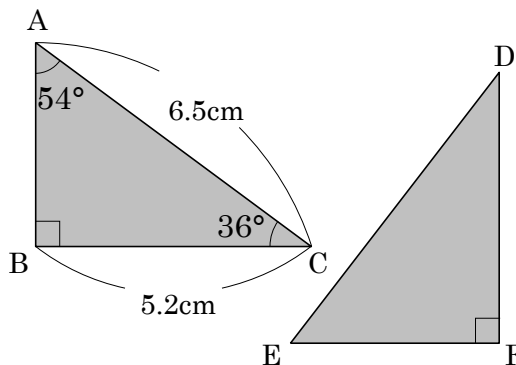
①より, 辺 AC と一致するので,

答 6.5cm

③ 角 D の大きさは何度ですか。

角 C と同じなので,

答 36°



確認問題 右の図は 2 つの合同な三角形です。

① 次の頂点, 辺, 角に対応する頂点, 辺, 角を答えましょう。

頂点 B 頂点 F

辺 AC 辺 ED 角 A 角 E

② 辺 ED の長さは何 cm ですか。

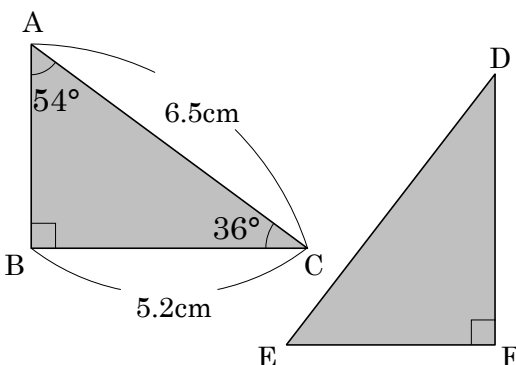
6.5cm

③ 角 D の大きさは何度ですか。

36°

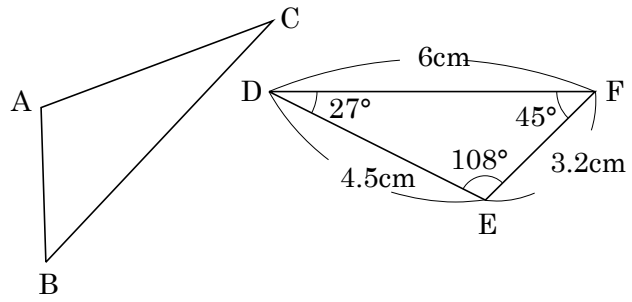
④ () にあてはまる言葉をかきましょう。

合同である図形は, ぴったりと (**重ね合わせ**) ことができます。



4 右の図は2つの合同な三角形です。

ABCDE ① 次の頂点, 辺, 角に対応する頂点, 辺, 角を答えましょう。



頂点 A 頂点 E

辺 AB 辺 EF 角 C 角 D

② 辺 BC の長さは何 cm ですか。

6cm

③ 角 C の大きさは何度ですか。

27°

5 右に2つの合同な四角形があります。

ABCDE ① 頂点 C に対応する頂点はどこですか。

頂点 E

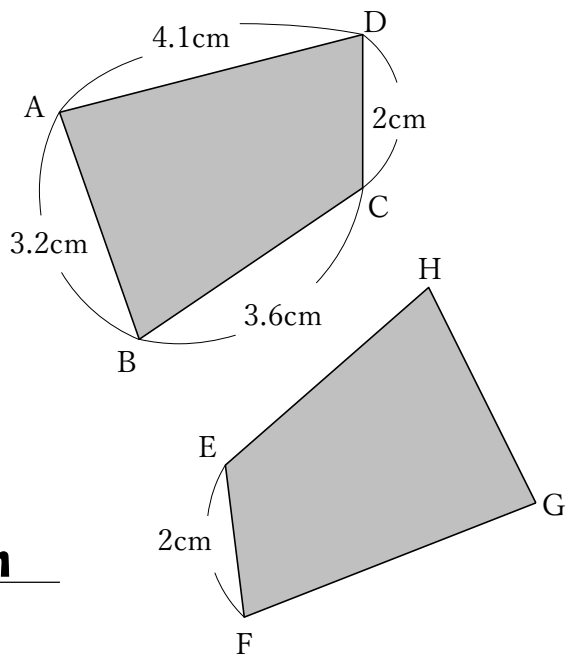
② 角 A, 角 B に対応する角はどこですか。

角 A 角 G 角 B 角 H

③ 辺 GH, 辺 HE, 辺 FG の長さはそれぞれいくつですか。

辺 GH 3.2cm 辺 HE 3.6cm

辺 FG 4.1cm



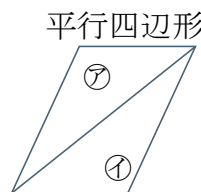
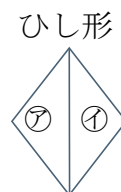
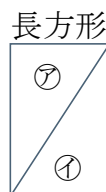
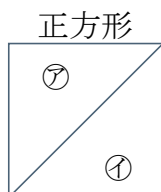
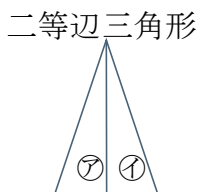
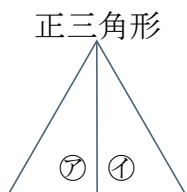
6

ABCDE 次の hakken. の法則を読んで問題を解きなさい。

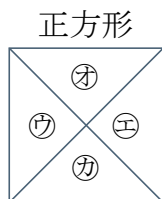
いろいろな合同



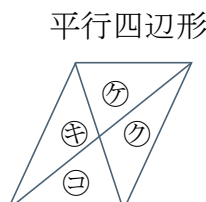
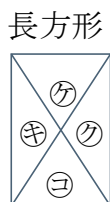
★学習内容 いろいろな合同



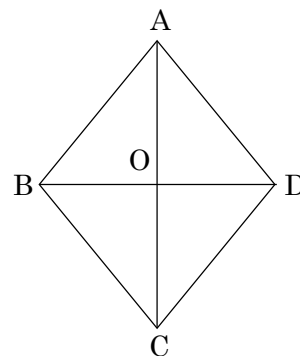
※ ㊦と㊧の三角形は合同



※ ㊨と㊩と㊪と㊫の三角形は合同



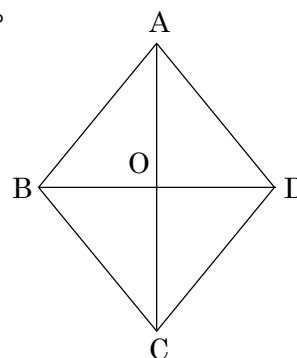
※ ㊬と㊭の三角形は合同
㊮と㊯の三角形は合同



例題 右の図はひし形に2つの対角線をひいたものです。
三角形 ABO と合同な三角形をすべてかきましょう。

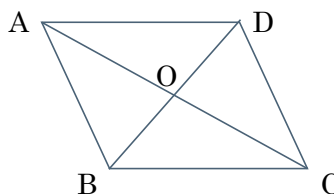
答 三角形 CBO, 三角形 CDO, 三角形 ADO

確認問題 右の図はひし形に2つの対角線をひいたものです。
三角形 ABO と合同な三角形をすべてかきましょう。



三角形 CBO, 三角形 CDO, 三角形 ADO

7 右の図は平行四辺形に2つの対角線をひいたものです。
ABCDE 三角形 ABC, 三角形 AOD と合同な三角形をかきましょう。



三角形 ABC と合同な三角形 三角形 CDA

三角形 AOD と合同な三角形 三角形 COB

ABCDE 次の hakken. の法則を読んで問題を解きなさい。

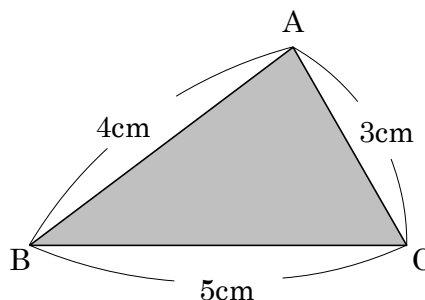
合同な三角形のかき方

hakken. の法則 

★学習内容 合同な三角形のかき方…次の㉗～㉙のどれかがわかればかくことができます。

- ㉗ 3つの辺の長さ
- ㉘ 2つの辺の長さとその間の角の大きさ
- ㉙ 1つの辺の長さとその両はしの角の大きさ

例題(1) 右の三角形 ABC と合同な三角形 DEF をかきましょう。



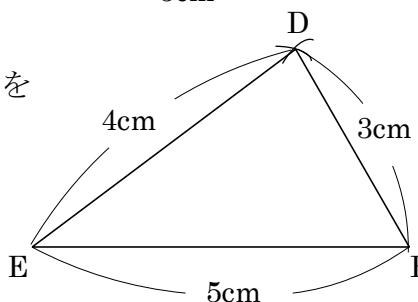
[かき方] ① 5cm の辺 EF をかく。

② 点 E を中心に、半径 4cm の円の一部をコンパスを使ってかく。

③ 点 F を中心に、半径 3cm の円の一部をコンパスを使ってかく。

このとき②の線と交わるようにする。

④ 交わった点を D として、点 D から点 E、点 F に直線を引く。



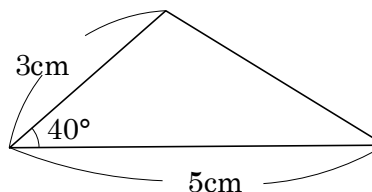
例題(2) 2つの辺が 5cm, 3cm, その間の角が 40°の三角形をかきましょう。

[かき方]

① 5cm の辺をかく。

② 40°の角を分度器を使ってつくり、3cm の辺をかく。

③ ①と②を結ぶ。



例題(3) 1つの辺が 5cm, その両端の角が 60°, 40°の三角形をかきましょう。

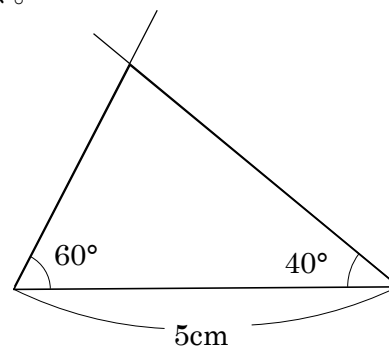
[かき方]

① 5cm の辺をかく。

② 60°の角を分度器を使ってつくり、線をひく。

③ 40°の角を分度器を使ってつくり、線をひく。

このとき、②の線と交わるようにかく。



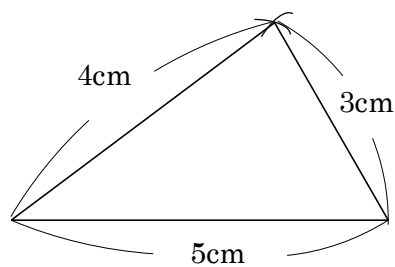
9

確認問題

次の三角形を、かきましょう。

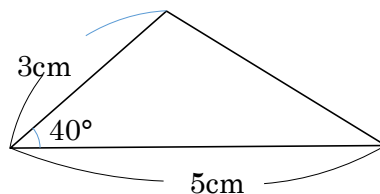
ABCDE

- ㉞ 3 辺が 5cm, 4cm, 3cm の三角形



- ① 5cm の辺をかく。
- ② ①の辺の両端の点を中心に、半径 4cm の円の一部と半径 3cm の円の一部をそれぞれコンパスを使ってかく。
このときコンパスでかいた 2 つの線は交わるようにする。
- ③ ②で交わった点と①の辺の両端の点を結ぶ。

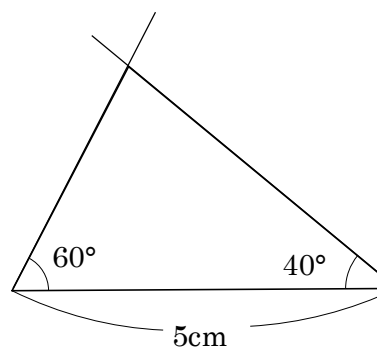
- ㉟ 2 つの辺が 5cm, 3cm, その間の角が 40° の三角形



- ① 5cm の辺をかく。
- ② 40° の角を分度器を使ってつくり、3cm の辺をかく。
- ③ ①と②を結ぶ。

- ㊱ 1 つの辺が 5cm, その両端の角が 60° , 40° の三角形

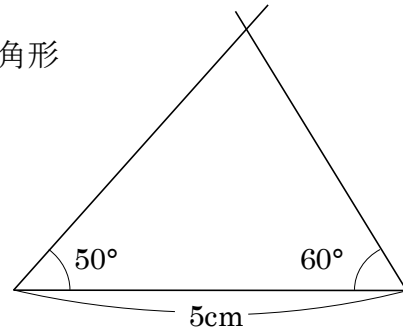
- ① 5cm の辺をかく。
- ② 60° の角を分度器を使ってつくり、線をひく。
- ③ 40° の角を分度器を使ってつくり、線をひく。
このとき、②の線と交わるようにかく。



10 次の三角形を、かきましょう。

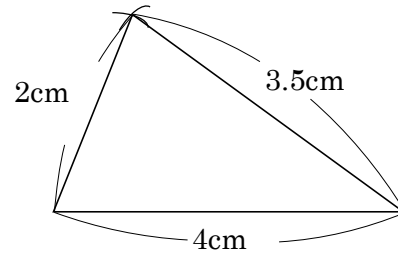
ABCDE ㉞ 1つの角が 5cm, その両端の角が 50° , 60° 度の三角形

- ① 5cm の辺をかく。
- ② 50° の角を分度器を使ってつくり, 線をひく。
- ③ 60° の角を分度器を使ってつくり, 線をひく。
このとき, ②の線と交わるようにかく。



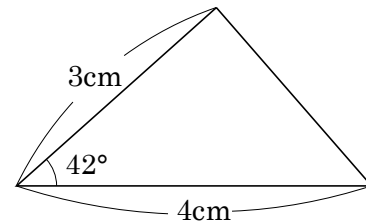
㉟ 3 辺が 2cm, 4cm, 3.5cm の三角形

- ① 4cm の辺をかく。
- ② ①の辺の両端の点を中心に, 半径 2cm の円の一部と半径 3.5cm の円の一部をそれぞれコンパスを使ってかく。
このときコンパスでかいた 2 つの線は交わるようにする。
- ③ ②で交わった点と①の辺の両端の点を結ぶ。



㊱ 2 つの辺が 4cm, 3cm, その間の角が 42° の三角形

- ① 4cm の辺をかく。
- ② 42° の角を分度器を使ってつくり, 3cm の辺をかく。
- ③ ①と②を結ぶ。



11

ABCDE 次の hakken. の法則を読んで問題を解きなさい。

合同な平行四辺形のかき方

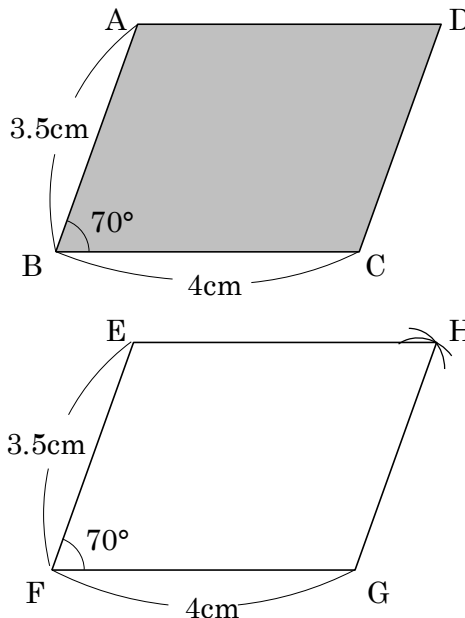
hakken. の法則 

★学習内容 合同な平行四辺形のかき方…次の㉞, ㉟のどれかがわかればかくことができます。

- ㉞ となり合う 2 つの辺の長さとその間の角の大きさ
- ㉟ となり合う 2 つの辺の長さとその 2 辺の頂点を結んだ 1 つの対角線の長さ

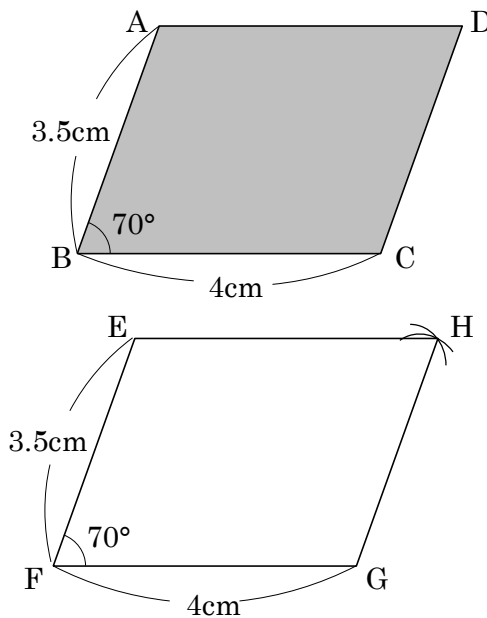
例題 次の平行四辺形 ABCD と合同な平行四辺形 EFGH をかきましょう。

- ❶ 4cm の辺 FG をかく。
- ❷ 70 度の角を分度器を使ってかき、頂点 F から 3.5cm の距離の点を、点 E とする。
- ❸ 頂点 E, 頂点 G を中心にしてそれぞれ 4cm, 3.5cm の円をコンパスを使ってかき、交わった点を H とする。
- ❹ 頂点 E と H, 頂点 G と H を結ぶ。



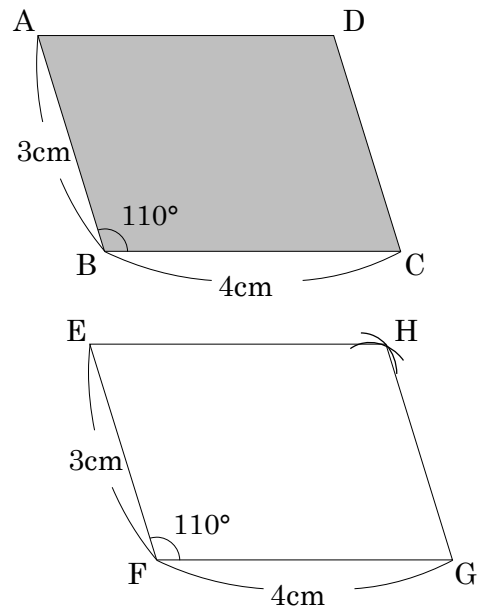
確認問題 右の平行四辺形 ABCD と合同な平行四辺形 EFGH をかきましょう。

- ❶ 4cm の辺 FG をかく。
- ❷ 70 度の角を分度器を使ってかき、頂点 F から 3.5cm の距離の点を、点 E とする。
- ❸ 頂点 E, 頂点 G を中心にしてそれぞれ 4cm, 3.5cm の円をコンパスを使ってかき、交わった点を H とする。
- ❹ 頂点 E と H, 頂点 G と H を結ぶ。



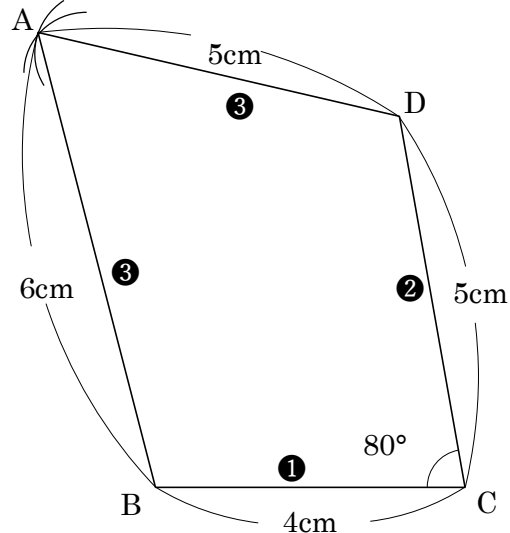
12 右の平行四辺形 ABCD と合同な
 ABCDE 平行四辺形 EFGH をかきましょう。

- ① 4cm の辺 FG をかく。
- ② 110 度の角を分度器を使ってかき、
 頂点 F から 3cm の距離の点を、
 点 E とする。
- ③ 頂点 E, 頂点 G を中心にして
 それぞれ 4cm, 3cm の円を
 コンパスを使ってかき、
 交わった点を H とする。
- ④ 頂点 E と H, 頂点 G と H を結ぶ。



13 右の図のような四角形 ABCD 図形をかきましょう。
 BCDE

- ① 4cm の辺 BC をかく。
- ② 80 度の角を分度器を使ってかき、
 頂点 C から 5cm の距離の点を、
 点 D とする。
- ③ 頂点 B, 頂点 D を中心にして
 それぞれ 6cm, 5cm の円を
 コンパスを使ってかき、
 交わった点を A とする。
- ④ 頂点 D と A, 頂点 B と A を結ぶ。



14 次の図は、必ず合同といえますか。いえるものには○、いえないものには×をつけな
 CDE さい。

- | | |
|----------------------------------|----------|
| ① 3つの辺の長さが等しい2つの三角形 | <u>○</u> |
| ② 3つの角の大きさが等しい2つの三角形 | <u>×</u> |
| ③ 2つの辺の長さとし1つの角の大きさが等しい2つの三角形 | <u>×</u> |
| ④ 1つの辺の長さとしその両はしの角の大きさが等しい2つの三角形 | <u>○</u> |
| ⑤ 2つの辺の長さとしその間の角の大きさが等しい2つの三角形 | <u>○</u> |

15 次の図は、必ず合同といえますか。いえるものには○、いえないものには×をつけな
CDE さい。

① 4つの辺の長さが等しい2つの四角形

×

② 3つの角の大きさが等しい2つの四角形

×

③ 1つの辺の長さが等しい2つの正方形

○