

1  
ABCDE

つぎの <sup>せつめい</sup>説明を <sup>よ</sup>読んで <sup>もんだい</sup>問題に <sup>こた</sup>答えましょう。

**かさの たんい**

**hakken.**の法則 

★ かさの たんい・・・水などの かさを あらわす たんいには  
つぎの ようなものが あります。

L(リットル)、dL(デシリットル)、mL(ミリリットル)

1L=10dL、1dL=100mL、1L=1000mL

れいだい ペットボトルに入る水のかさは、

何 L 何 dL ですか。また何 dL ですか。

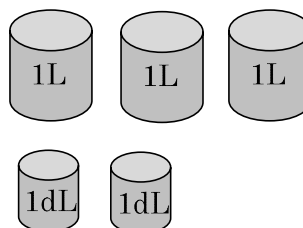
1L が 3 つ分で 3L

1dL が 2 つ分で 2dL

あわせて 3L2dL      答 3L2dL

また、1L=10dL だから

3L2dL = 32dL      答 32dL

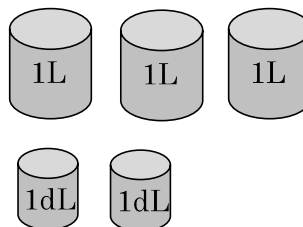


2  
ABCDE

ペットボトルに入る水のかさは、何 L 何 dL ですか。また何 dL ですか。

\_\_\_\_\_

\_\_\_\_\_



3  
ABCDE

つぎの せつめい 説明を よ 読んで もんだい 問題に こた 答えましょう。

かさの 計算

hakken. の 法則 

★ かさの 計算

れいだい けいさん 計算を しましょう。

① 2L 4dL + 3L

② 6L 8dL - 5dL

同じ たんいどうしを たします。

$2L\ 4dL + 3L = 5L\ 4dL$

$6L\ 8dL - 5dL = 6L\ 3dL$

$\underbrace{2+3=5}$

$\underbrace{8-5=3}$

答え 5L 4dL

答え 6L 3dL

4  
ABCDE

次の けいさん 計算を しましょう。

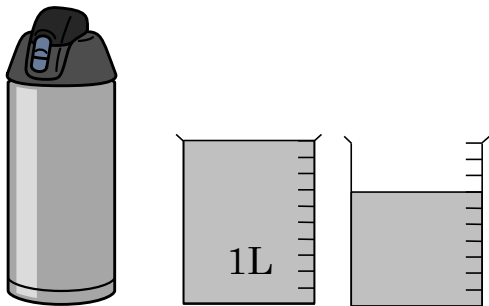
① 2L 4dL + 3L

② 6L 8dL - 5dL

5  
BCDE

ア①の すいとう 水筒に入る水のかさは、それぞれ何 L 何 dL ですか。  
また、何 dL ですか。

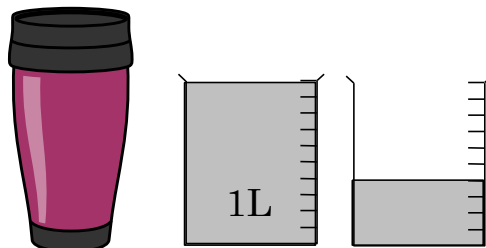
ア



\_\_\_\_\_

\_\_\_\_\_

イ



\_\_\_\_\_

\_\_\_\_\_

6  
BCDE

( ) あてはまる数を書きましょう。

① 4L 5dL = ( ) dL

② 63dL = ( ) L ( ) dL

7  
BCDE

お茶が、ペットボトルに 2L、水筒に 500mL 入っています。

① ペットボトルのお茶のかさは、何 mL ですか。

\_\_\_\_\_

② ペットボトルと水筒のお茶のかさは、どちらが何 mL 多いですか。

\_\_\_\_\_ のほうが \_\_\_\_\_ 多い

8  
BCDE

次の計算をしましょう。

① 7L 2dL + 6L 4dL

② 6L 7dL - 4L 3dL

9  
CDE

次の計算をしましょう。

① 5L 4dL + 3dL

② 9L 8dL - 5L

10  
DE

水が、やかんに 4L 5dL、ペットボトルに 2L 入っています。

① 水は、あわせて 何 L 何 dL になりますか。

(しき)

\_\_\_\_\_

② やかんとペットボトルに入っている水のかさのちがいは何 dL ですか。

(しき)

\_\_\_\_\_